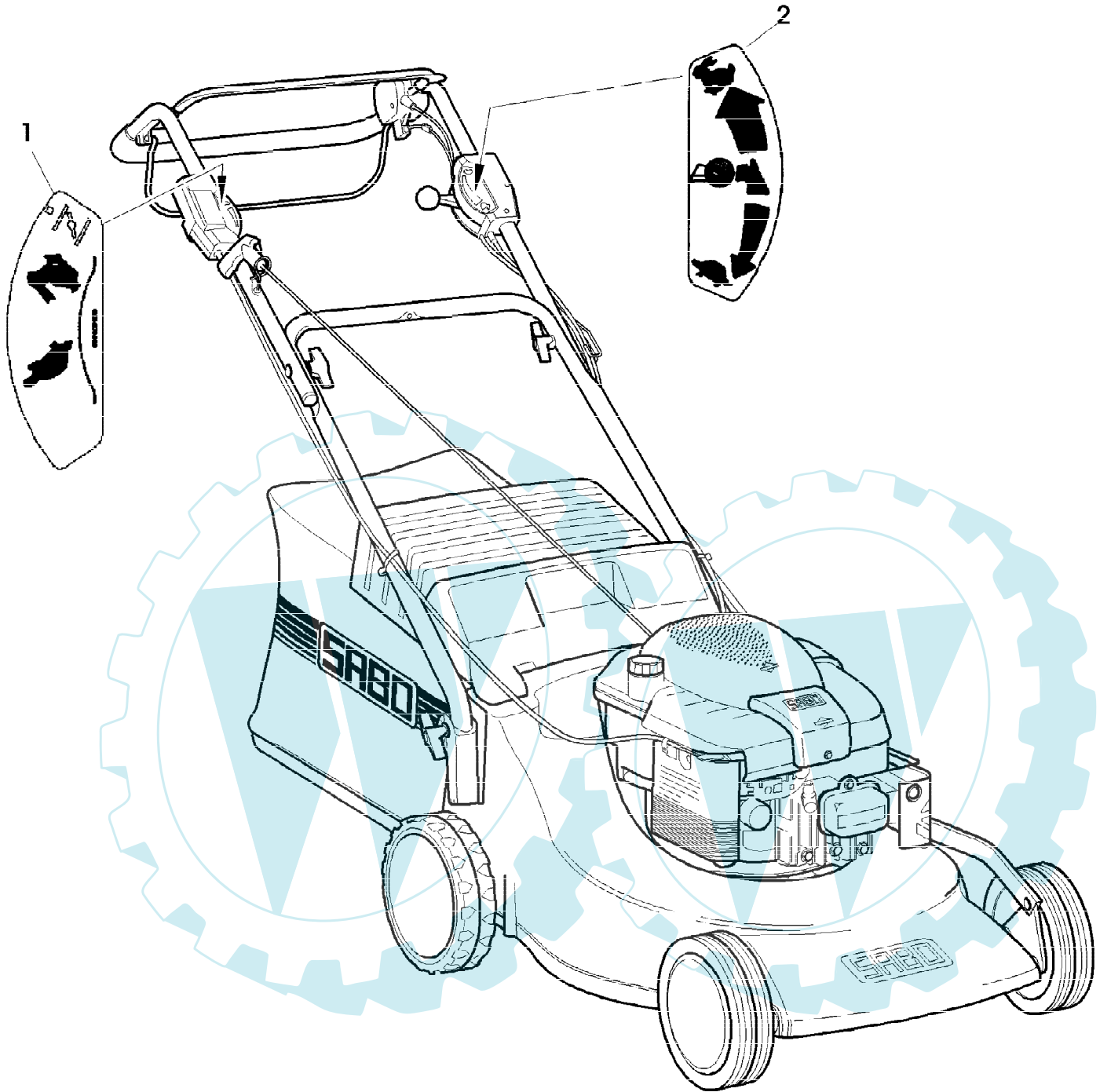


43-OHV VARIO EDV-NR.SA248
ANTRIEB, GETRIEBE

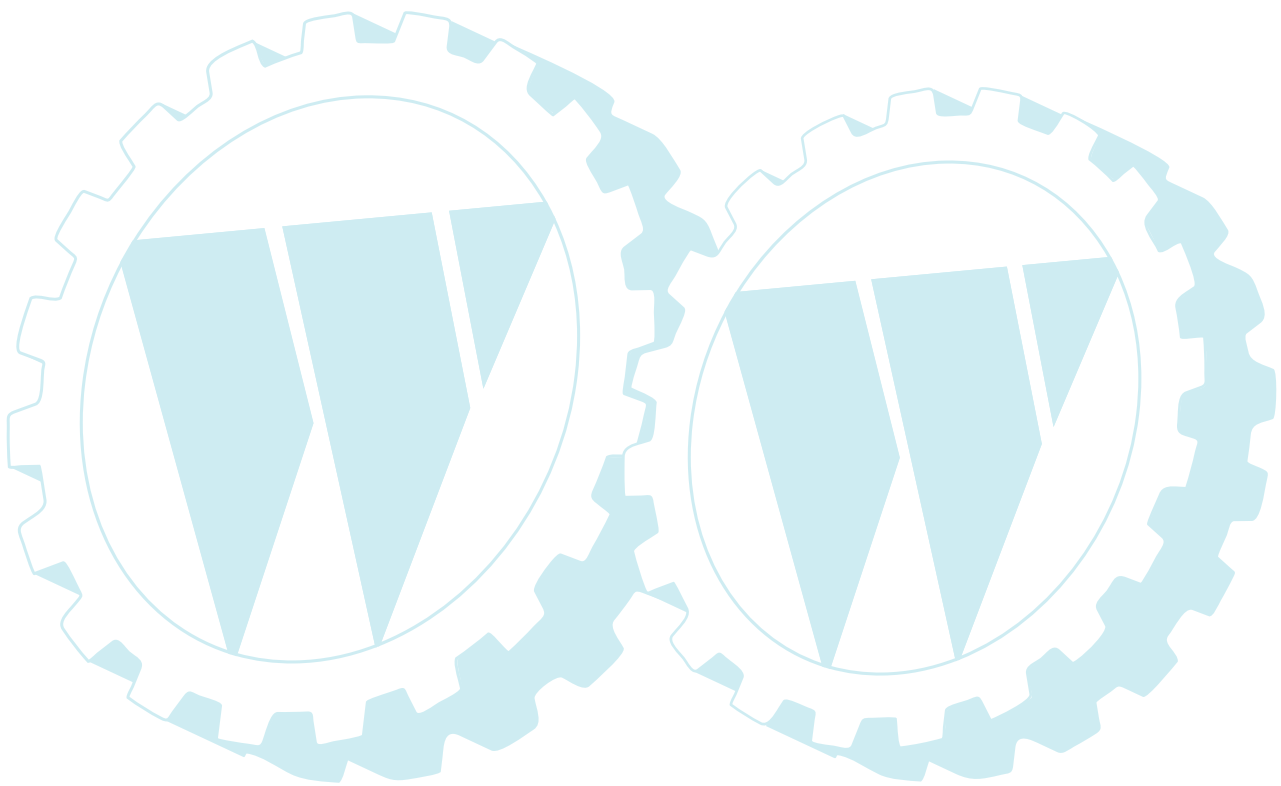
Reihennummer	Artikelnummer	Menge	Description
1	SA34286	1	GETRIEBE
2	SA34279	1	FUEHRUNG
3	SA31264	1	SCHRAUBE * M5X16
4	SA15412	2	MUTTER M6
5	SA15232	4	FEDERRING A6
6	SA35432	1	HALTER * LOW
7	SA15364	2	SECHSKANTSCHRAUBE M6X12
8	SA35433	1	PUFFER TYP A
9	SA34452	3	SCHRAUBE * DUO TAPTITE CM 6,0X14
10	SA36257	1	HALTER * UP
11	SA35472	1	BLECH ASSY
12	SA36260	1	SCHRAUBE DUO TAPTITE 60X40
13	SA36258	1	DISTANZSTUECK
14	SA15331	1	SECHSKANTSCHRAUBE M8X20
15	SA15233	3	FEDERRING A8
16	SA15213	1	UNTERLEGSCHIEBE (A) A8,4
17	SA17726	1	BUECHSE
18	SA34925	1	ARM
19	SA35079	1	DREHFEDER
20	SA15413	2	MUTTER M8
21	SA16053	1	SPANNROLLE
22	SA30117	1	SPANNROLLE
23	SA29725	1	HALTER *
24	SA15212	1	UNTERLEGSCHIEBE (A) A 6,4 (A) WERDEN NUR NOCH IN PACKMENGEN GELIEFERT

43-OHV VARIO EDV-NR.SA248
AUFKLEBER

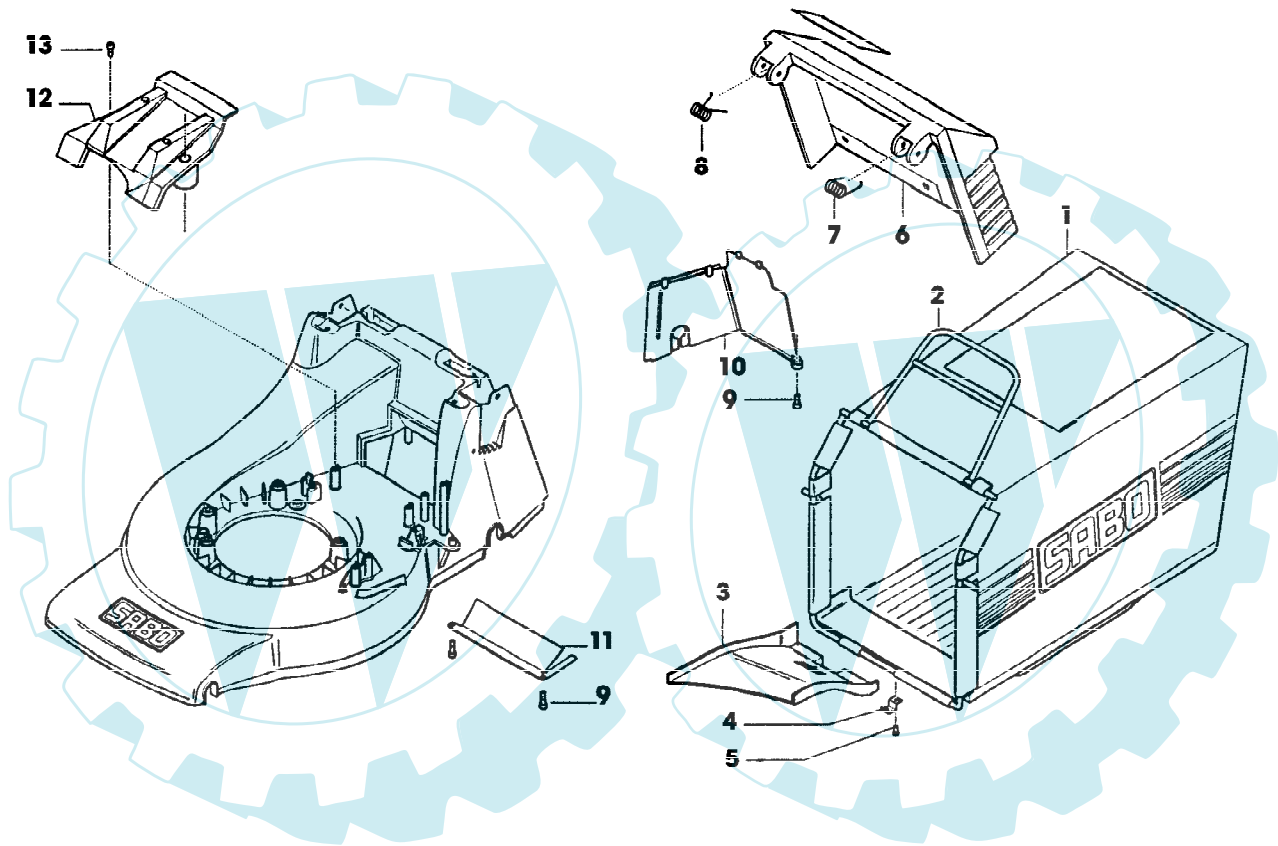


43-OHV VARIO EDV-NR.SA248
AUFKLEBER

Gruppennummer	Artikelnummer	Menge	Description
1	SA36209	1	AUFKLEBER
2	SA33217	1	AUFKLEBER

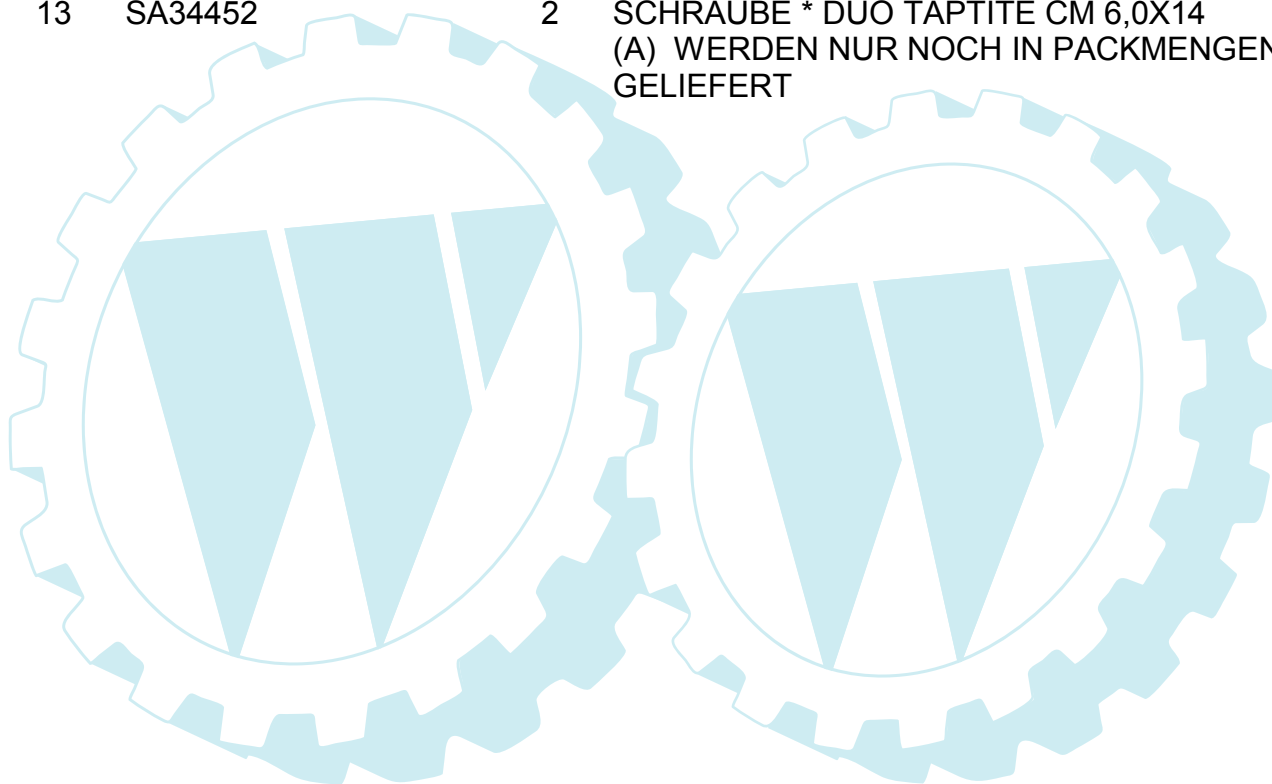


43-OHV VARIO EDV-NR.SA248
FANGTUCH

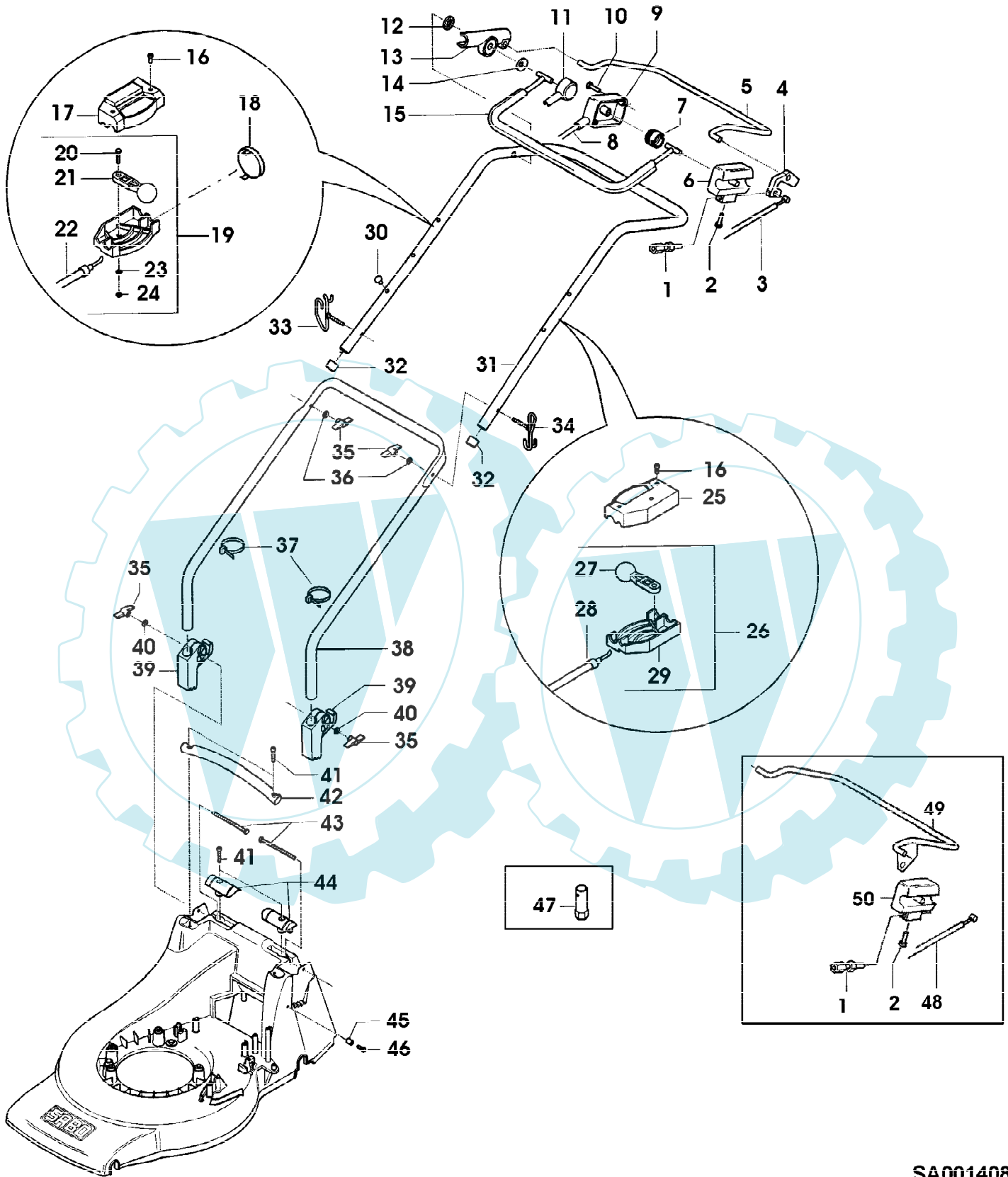


43-OHV VARIO EDV-NR.SA248
FANGTUCH

Reihennummer	Artikelnummer	Menge	Description
1	SA36105	1	GRASFANGBEHAELTER
2	SA36739	1	RAHMEN (SUB FOR SA36104)
3	SA33244	1	RUTSCHE
4	SA17715	1	FEDERKLEMME (A)
5		1	3,9X5,7 (SUB SA15541,SA15200,SA15410)
6	SA36193	1	PRALLSCHUTZ
7	SA31261	1	FEDER LH
8	SA11397	1	FEDER RH
9	SA35503	3	SCHRAUBE * DUO TAPTITE CM 60X20
10	SA36107	1	ABDECKUNG
11	SA36109	1	BLECH
12	SA36092	1	SCHUTZ
13	SA34452	2	SCHRAUBE * DUO TAPTITE CM 6,0X14 (A) WERDEN NUR NOCH IN PACKMENGEN GELIEFERT



43-OHV VARIO EDV-NR.SA248
FUEHRUNGSHOLM, STARTER, SCHALTUNG

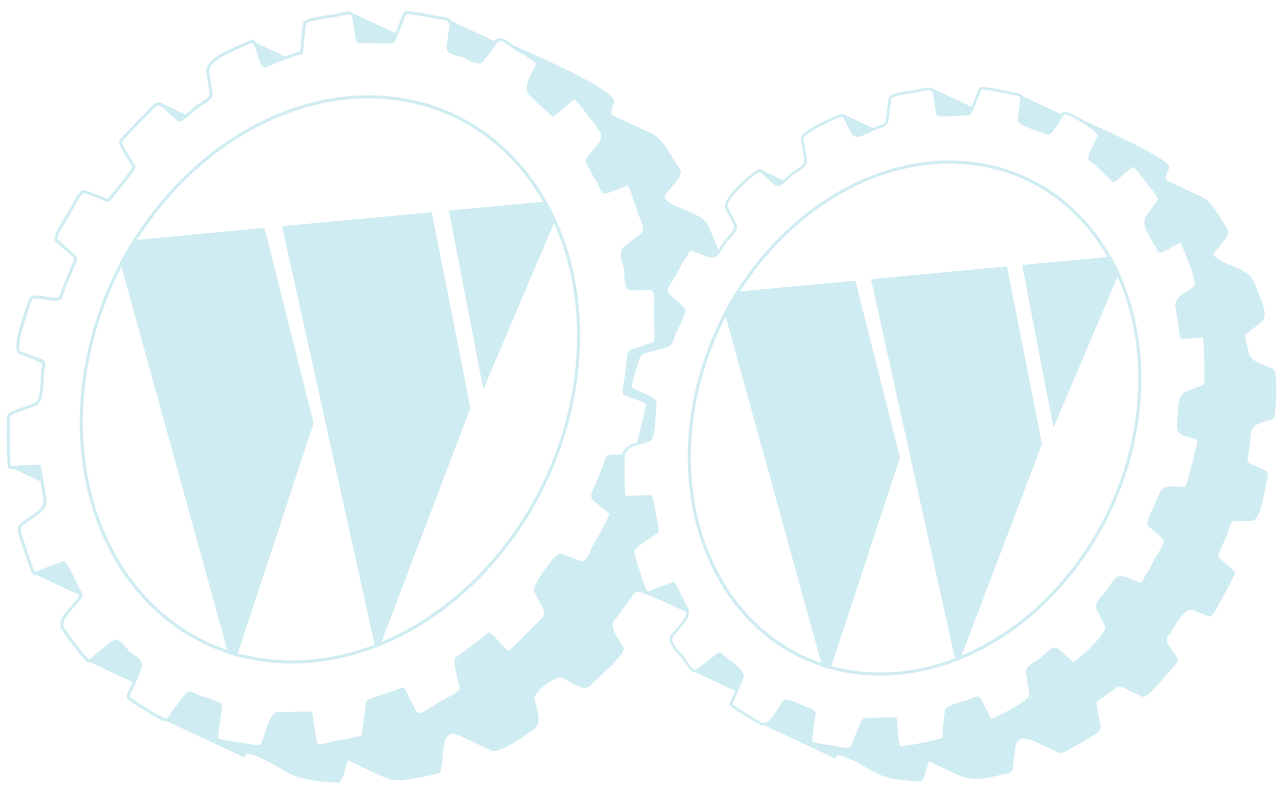


43-OHV VARIO EDV-NR.SA248
FUEHRUNGSHOLM, STARTER, SCHALTUNG

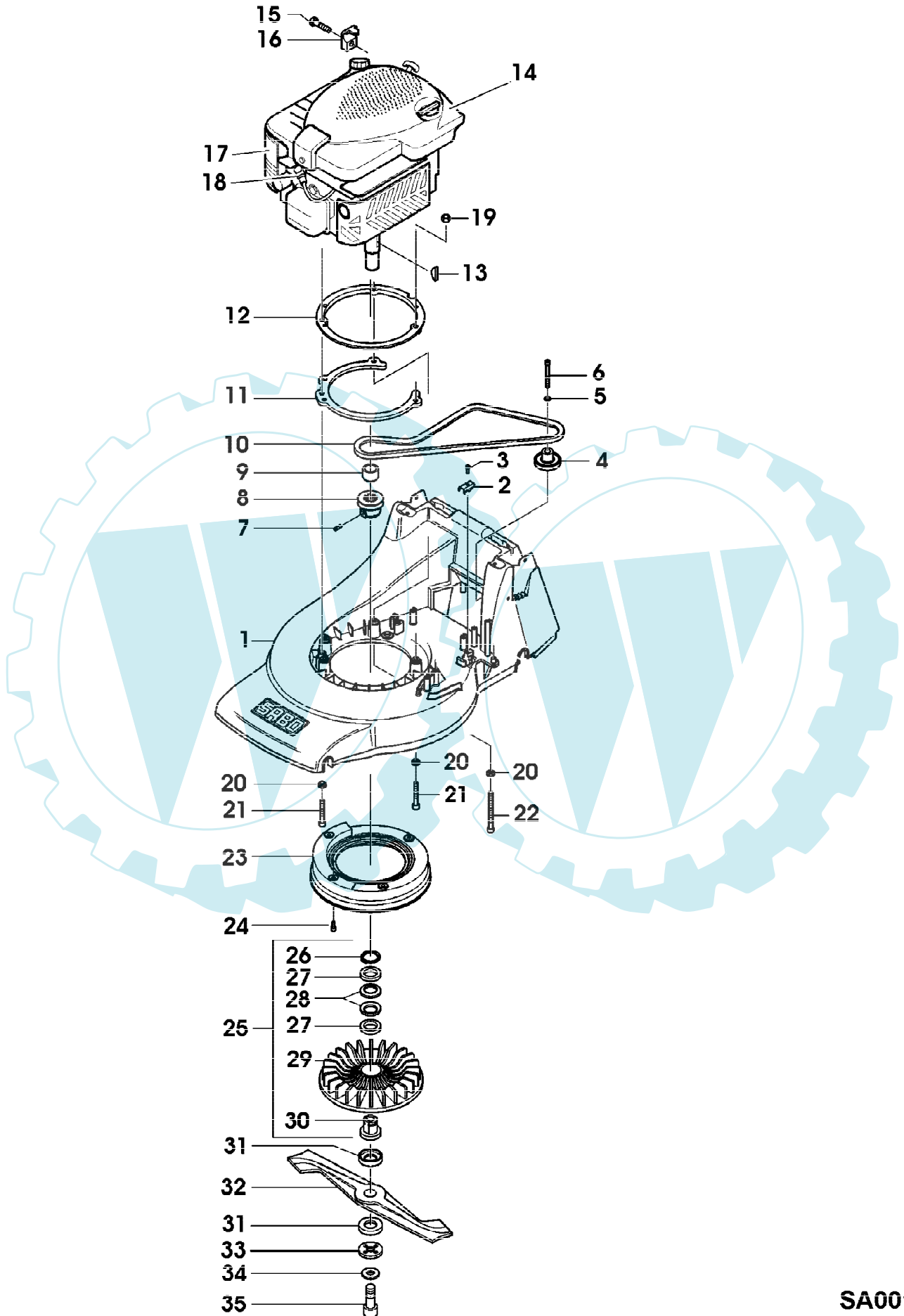
Reihennummer	Artikelnummer	Menge	Description
1	SA34098	1	STELLSCHRAUBE
2	SA33975	2	SCHRAUBE * KB 40X35
3	SA34464	1	SEILZUG (A) [-004806]
4	SA34787	1	KABELHALTER [-004806]
5	SA34668	1	BUEGEL (A) [-004806]
6	SA34661	1	GEHAEUSE * [-004806]
7	SA33955	1	ROLLE
8	SA34403	1	SEILZUG (B)
9	SA33952	1	GEHAEUSE *
10	SA31423	2	SCHRAUBE * KB 35X20
11	SA33951	1	ABDECKUNG RH
12	SA34247	1	RING
13	SA34662	1	LAGER RH
14	SA34089	1	SCHEIBE
15	SA34660	1	BUEGEL (B)
16	SA16268	5	SCHRAUBE * 4,2X32
17	SA31188	1	GEHAEUSE * UP
18	SA31709	1	STOPFEN
19	SA31370	1	STEUERUNG ASSY, LOW
20	SA15325	1	SECHSKANTSCHRAUBE M6X30
21	SA12768	1	HEBEL
22	SA31371	1	SEILZUG
23	SA15202	1	UNTERLEGSCHIEBE 6,4
24	SA11244	1	SICHERUNGSMUTTER M6
25	SA33208	1	GEHAEUSE * UP
26	SA36207	1	STEUERUNG ASSY, LOW
27	SA34001	1	HEBEL
28	SA36206	1	SEILZUG
29	SA33209	1	GEHAEUSE * LOW
30	SA34099	1	STOPFEN
31	SA34663	1	LENKSTANGE UP
32	SA34255	2	STOPFEN (C)
33	SA35436	1	FUEHRUNG
34	SA35190	2	FUEHRUNG M6
35	SA31121	4	FLUEGELMUTTER (C)
36	SA11243	2	UNTERLEGSCHIEBE
37	SA12505	3	KABELBINDER
38	SA34405	1	FUEHRUNG LOW
39	SA33256	2	HALTER *
40	SA15212	2	UNTERLEGSCHIEBE (C) A 6,4
41	SA36124	4	SCHRAUBE * DUO TAPTITE CM 6,0X30
42	SA36094	1	GRIFF *
43	SA31174	2	SECHSKANTSCHRAUBE M6X100
44	SA36115	1	ABDECKUNG DREHLAGER LH+RH
45	SA33212	1	ANSCHLAG
46	SA31264	1	SCHRAUBE * M5X16
47	SA36090	1	SCHLUESSEL SW 16
48	SA36704	1	SEILZUG [004807-]
49	SA36698	1	BUEGEL [004807-]
50	SA34831	1	GEHAEUSE * [004807-] (A) FUER FAHRANTRIEB (B) FUER MOTORBREMSE

43-OHV VARIO EDV-NR.SA248
FUEHRUNGSHOLM, STARTER, SCHALTUNG

Referenznummer	Artikelnummer	Menge	Description
			(C) WERDEN NUR NOCH IN PACKMENGEN GELIEFERT



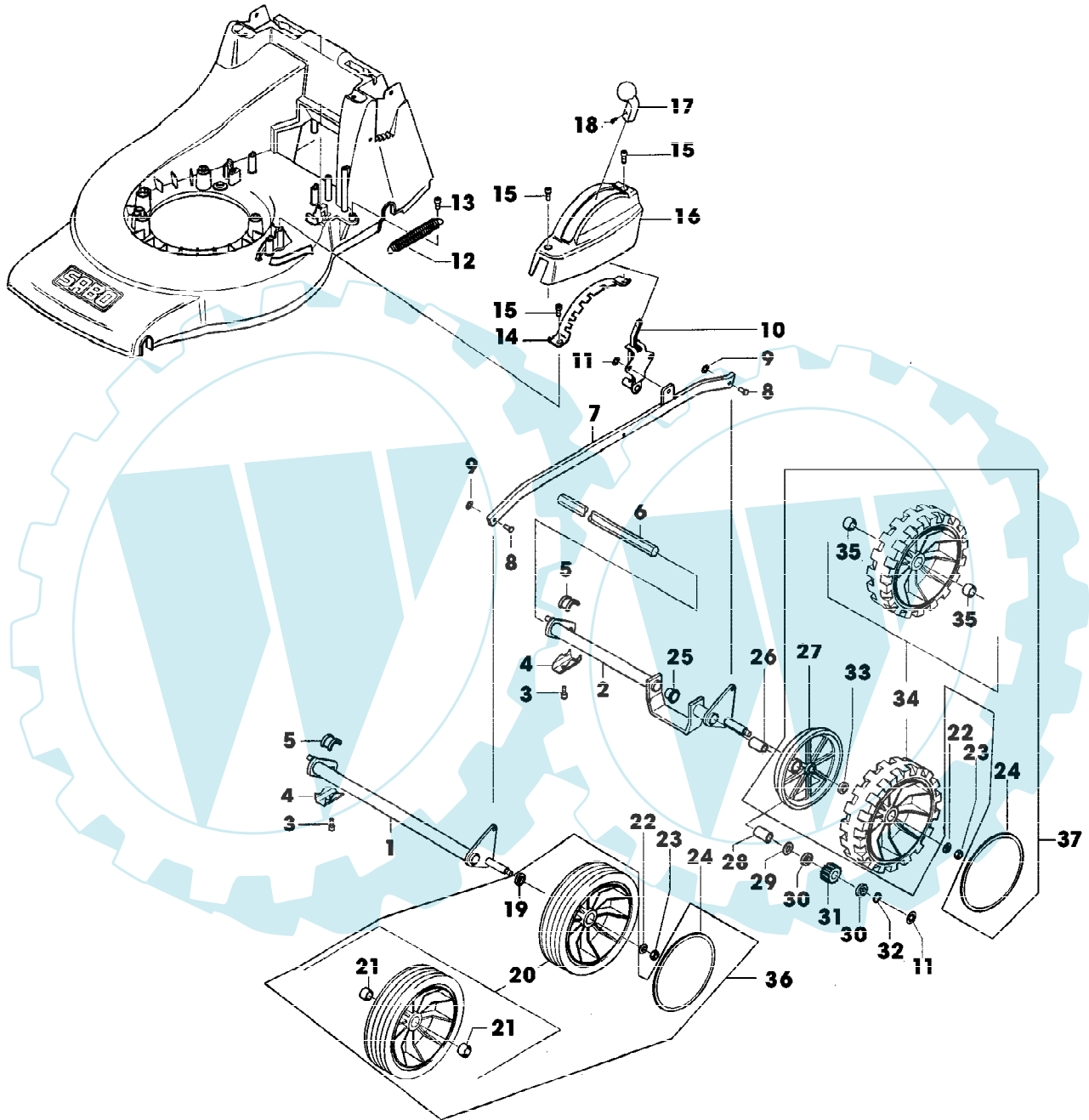
43-OHV VARIO EDV-NR.SA248
GEHAEUSE, MOTOR, LUEFTER, MESSERBALKEN, ANTRIEB



43-OHV VARIO EDV-NR.SA248
 GEHAEUSE, MOTOR, LUEFTER, MESSERBALKEN, ANTRIEB

Reihennummer	Artikelnummer	Menge	Description
1	SA32686	1	MAEHGEHAEUSE
2	SA36388	1	KLEMME
3	SA29854	1	SCHRAUBE * (A) M5X12
4	SA30451	1	RIEMENSCHLEIBE ASSY
5	SA15202	1	UNTERLEGSCHLEIBE 6,4
6	SA19260	1	SCHRAUBE * M6X60
7	SA15776	1	STELLSCHRAUBE M6X16
8	SA35332	1	RIEMENSCHLEIBE [-004806]
	SA35597	1	RIEMENSCHLEIBE [004807-]
9	SA12788	1	DISTANZSTUECK
10	SA36192	1	KEILRIEMEN
11	SA34937	1	RING
12	SA36239	1	RING
13	SA15967	2	KEIL * 4X6,5
14	SA26873	1	BENZINMOTOR B&S INTEK MODULAR 5,5 OHV OR B&S INTEK 55 MODEL 110602; TYP 0118-E1
15	SA26798	1	SCHRAUBE *
16	SA26799	1	KLEMME
17	SA26547	1	FILTEREINSATZ
18	SA26589	1	ZUENDKERZE
19	SA11998	3	SICHERUNGSMUTTER (A) M8
20	SA35517	3	SCHEIBE
21	SA30598	2	SCHRAUBE * M8X60
22	SA16374	1	SCHRAUBE * M8X90
23	SA36688	1	LUEFTERHAUBE (SUB FOR SA36108)
24	SA34452	4	SCHRAUBE * DUO TAPTITE CM 6,0X14
25	SA35172	1	LUEFTER ASSY
26	SA15739	1	SPRENGRING 31X1,5
27	SA11896	2	UNTERLEGSCHLEIBE
28	SA15179	2	TELLERFEDER
29	SA15180	1	LUEFTER
30	SA35171	1	FLANSCH
31	SA34368	2	SCHEIBE
32	SA34454	1	MESSER
33	SA35170	1	SCHEIBE
34	SA34499	1	SCHEIBE
35	SA15593	1	SCHRAUBE * NF 3/8X57,1 (A) WERDEN NUR NOCH IN PACKMENGEN GELIEFERT

43-OHV VARIO EDV-NR.SA248
VORDER- UND HINTERACHSE



SA000580

43-OHV VARIO EDV-NR.SA248
VORDER- UND HINTERACHSE

Reihennummer	Artikelnummer	Menge	Description
1	SA34451	1	ACHSE FRONT
2	SA36097	1	HINTERACHSE REAR
3	SA29854	4	SCHRAUBE * M5X12
4	SA36261	4	KLEMME
5	SA31711	4	LAGERSCHALE
6	SA34283	1	WELLE
7	SA36098	1	VERBINDUNGSSTANGE
8	SA17006	2	BOLZEN 6 H11X 13,5
9	SA12973	2	FEDERMUTTER (A) D6
10	SA36100	1	HEBEL
11	SA34282	3	FEDERMUTTER 8
12	SA35273	1	ZUGFEDER
13	SA34452	1	SCHRAUBE * DUO TAPTITE CM 6,0X14
14	SA36116	1	SEGMENT
15	SA34452	3	SCHRAUBE * DUO TAPTITE CM 6,0X14
16	SA36095	1	ABDECKUNG
17	SA35086	1	GRIFF *
18	SA35023	1	SCHRAUBE * EJOT 30X8
19	SA35229	2	SCHEIBE
20	SA34392	2	RAD KPL. MIT BEREIFUNG (B) FRONT, 180 MM
21	SA33229	4	KUGELLAGER
22	SA15213	4	UNTERLEGSCHIEBE A 8,4
23	SA11998	4	SICHERUNGSMUTTER (A) M8
24	SA36555	4	DECKEL
25	SA34285	1	LAGER
26	SA31201	2	BUECHSE
27	SA35182	2	ABDECKUNG
28	SA34284	2	MITNEHMER
29	SA13911	2	FEDERSCHIEBE (A)
30	SA13912	4	SCHEIBE (A)
31	SA34504	1	RITZEL LH
	SA34503	1	RITZEL RH
32	SA15864	2	SPRENGRING 14X1
33	SA35424	2	SCHEIBE
34	SA35181	2	RAD (C) REAR, 180 MM
35	SA12316	4	NADELLAGER HK 1212
36	SA35403	2	RAD ASSY FRONT, 180 MM
37	SA35405	2	RAD ASSY REAR ,180 MM

(A) WERDEN NUR NOCH IN PACKMENGEN
GELIEFERT

(B) WENN BESTAND AUFGEBRAUCHT
BESTELLE BAUGRUPPE SA35403

(C) WENN BESTAND AUFGEBRAUCHT
BESTELLE BAUGRUPPE SA35405